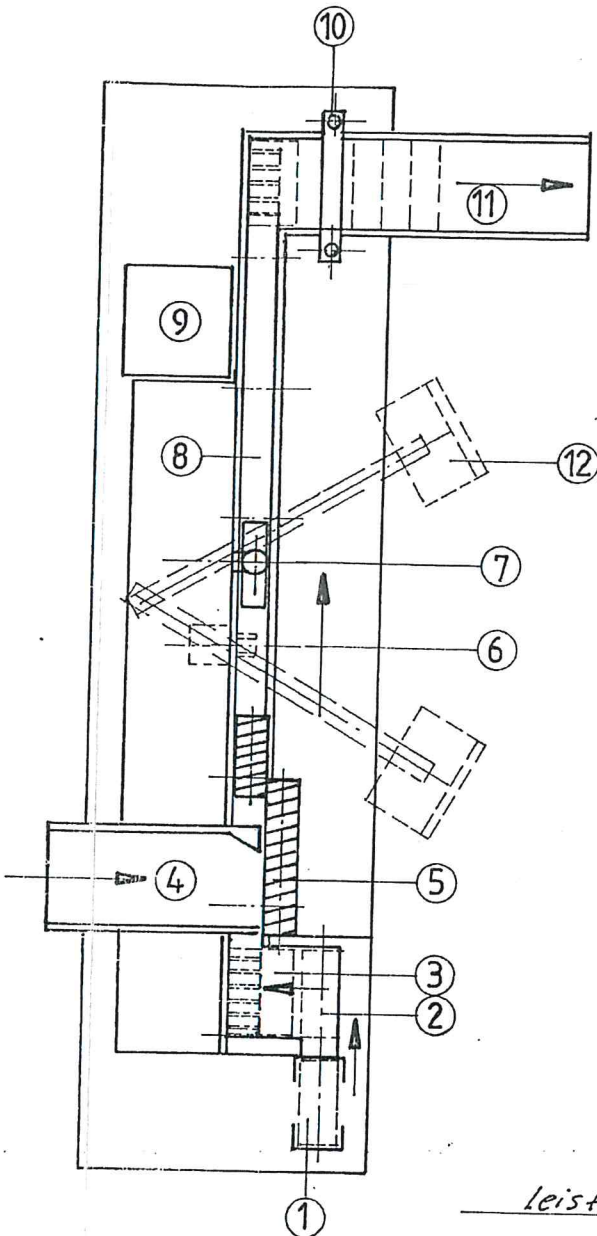
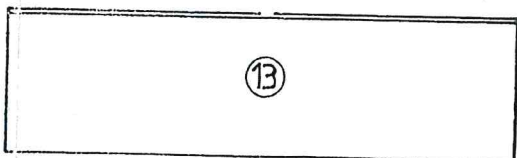


Flaschen-Einlegemaschine WBS 1-12 Neo-Top



- 1 Einlaufstapelmagazin
- 2 Schachteldeckel öffnen
- 3 Staubblasen offen u. in Transportriemen einsetzen
- 4 Flascheneinlaufband
- 5 Flaschenvereinzelnung mittels Schnecke
- 6 Einlegestation
- 7 Eindrückstation
- 8 Vollzähligkeitskontrolle
- 9 Beipackzettel-Einlegestation
- 10 Schachtel-Verschließstation
- 11 Auslautschacht
- 12 Bedientableau schwenkbar
- 13 Schaltschrank

Leistung: 10 Schachtel = 120 Flaschen/min



				Maßstab 1:20	
				<u>Aufstellungs-Schema</u> Heinz Heißwolf GmbH Abfüll- und Verpackungsmaschinen im Hirtenfeld 6 91625 Schmetdorf Telefon 079 5012927	
				Datum	Name
			Bearb.	17.6.99	H. H.
			Gepr.		
			Norm		
				Fa. Reckeweg	
				Blatt	
				Bl.	
Zust.	Änderung	Datum	Name		