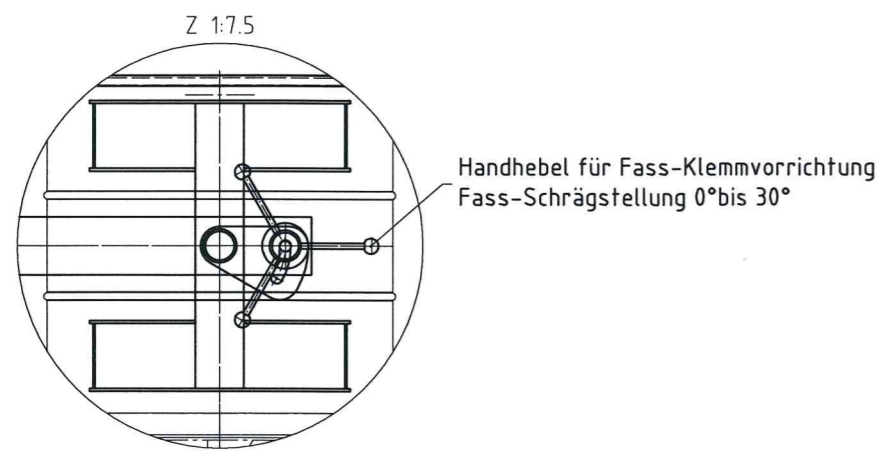
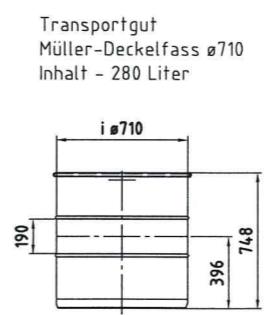


Greifer - Fass Klemmvorrichtung 0°-30° stufenlos



Raumabmessungen, Positionierung Mischsäule bitte genau prüfen.



**LEGENDE**

TRANSPORTGUT	: MÜLLER DECKELFASS
GEBINDEINHALT	: 280 LITER
MAX. BRUTTOGEWICHT	: 220 kg (Fass+Produkt)
GREIFERSYSTEM	: UNIVERSAL MISCHGREIFER MG3.1
BETRIEBSWERTE	: 3x400/230V, 50Hz
STEUERSPANNUNG	: 24V DC
SCHUTZART	: IP54
HEBEN / SENKEN	: 3m/min.
MISCHEN	: 2-15 U/min
GREIFEN	: MANUELL
KIPPEN FASS 0° bis 30°	: MANUELL
GEWICHT SÄULE INKL. LADUNG	: ca. 1300 kg
SERIEN Nr.	: 110059/21429
GERÄTE Nr.	: 115022

a	Fass Kippsystem - Bodenplatte, Wandwinkel, Stromzuführung	03.03.2011	rrastel
Zust.	Änderung	Datum	Name
Merz Group Services GmbH, Reinheim		Massstab 1:20	Gezeichnet 02.03.2011 rrastel
Layout FTMM 301 MG3.1		D-Nr. 21429	Geprüft
		Kae-Nr. 110059	
FÖRDERTECHNIK AG MÜNCHENSTEIN/BASEL		Zeichnungsnummer H03-11164	Index a
Stückliste:		A1	06.06.2011