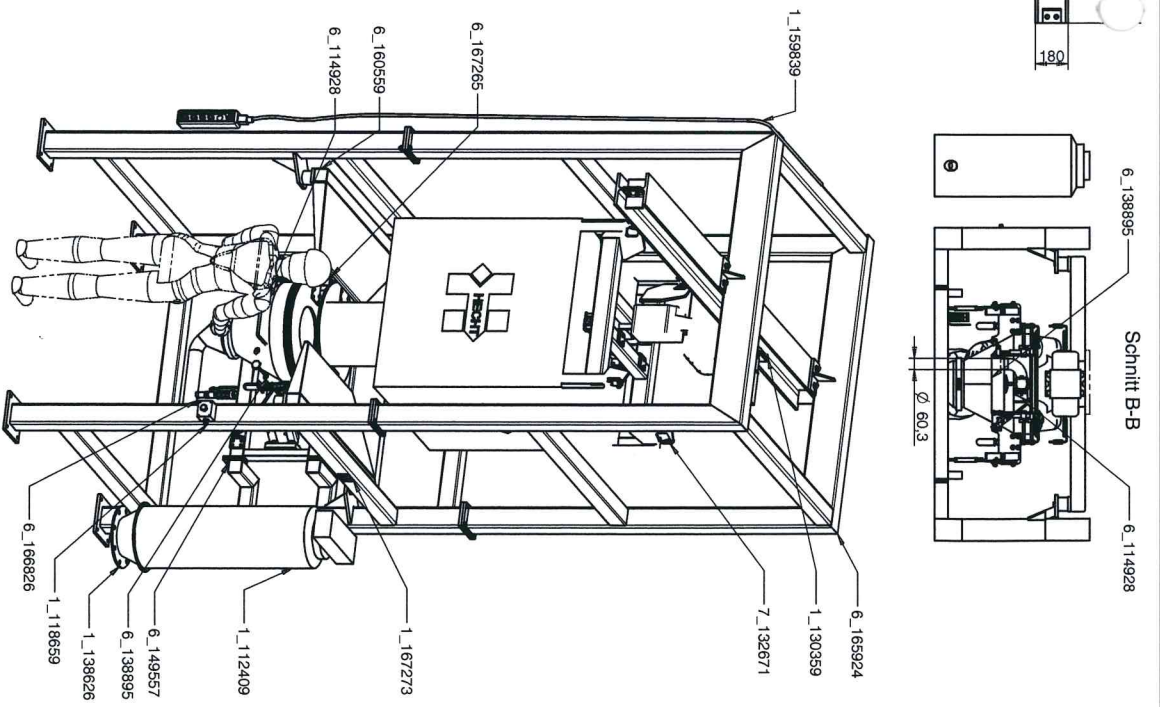
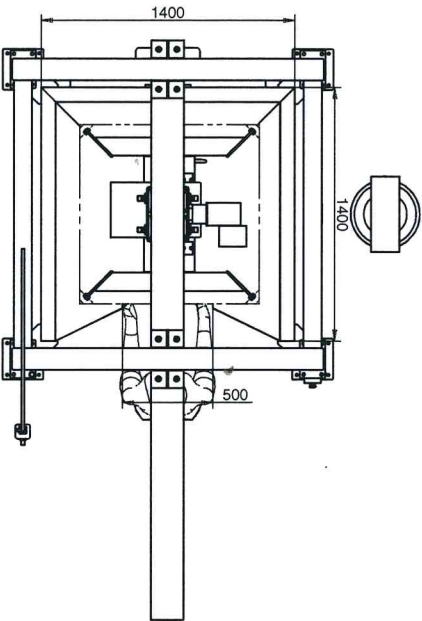
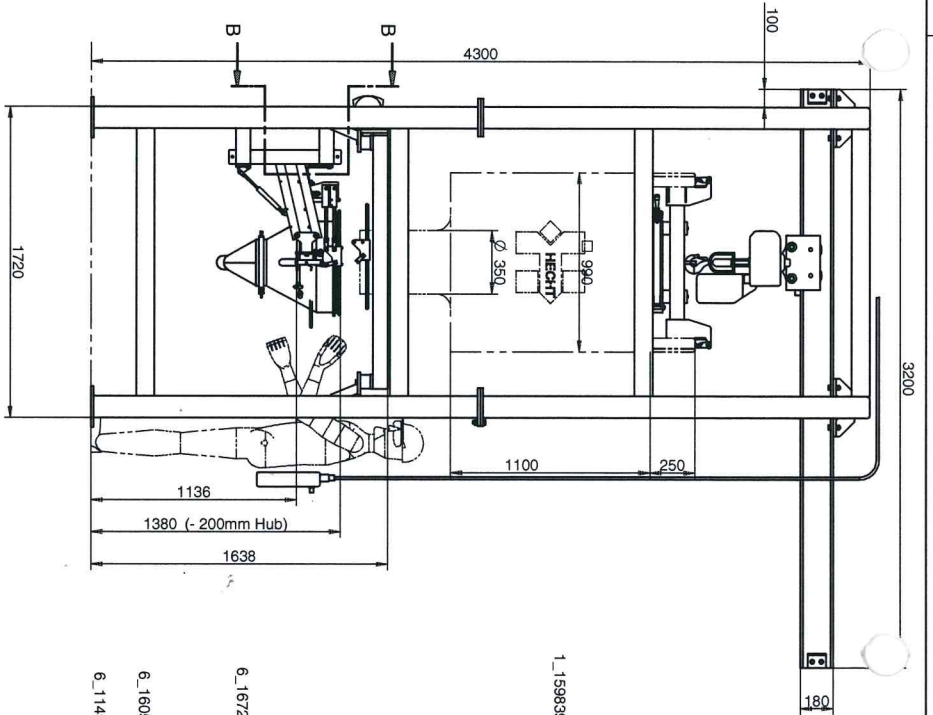
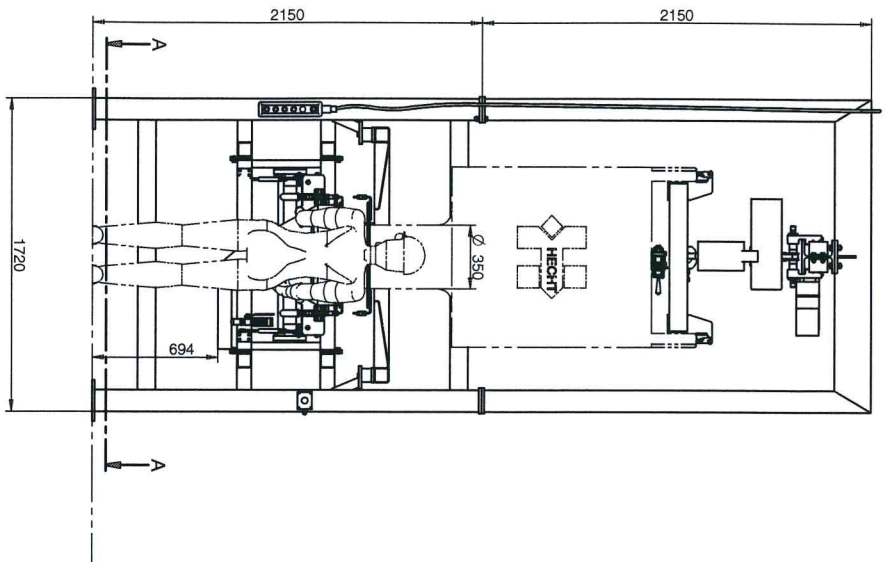


Schnitt A-A



		URHEBERRECHT VORBEHALTEN! - COPYRIGHT BY HECHT ANLAGENBAU GMBH!	
<small>Das Urheberrecht dieser Zeichnung und sämtliche Rechte vorbehalten sind HECHT ANLAGENBAU GMBH. Nachdruck, Verbreitung oder sonstiger Gebrauch ohne schriftliche Genehmigung ist ausdrücklich untersagt. Weitergabe oder Kopieren ist ohne schriftliche Genehmigung ausdrücklich untersagt. Further it is not allowed to give information or permission to third persons or competitors.</small>			
Verwendungszweck 200041 / A10358	Zeichnungsnummer / article 200041 / A10358	Maßstab / scale 1:20	Gewicht / weight 1.20
Hersteller / manufacturer Cardinal Health Germany	Normen / standards ISO 2768-M	Zeichnungsdatum / drawing date 26.02.2007	Zeichnungsart / drawing type JA
Zeichnungsautor / drawing author HBS	Zeichnungsdatum / drawing date 26.02.2007	Zeichnungsart / drawing type HBS	Zeichnungsart / drawing type HBS
Bestimmung / designation Big-Bag-Entleerstation Typ Kragamportal		Zeichnungsnummer / drawing no. 7_165913	Blatt / sheet 1
Hersteller / manufacturer HECHT ANLAGENBAU		Zeichnungsnummer / drawing no. 7_165913	Blatt / sheet 1
Hersteller / manufacturer Cardinal Health Germany		Zeichnungsnummer / drawing no. 7_165913	Blatt / sheet 1