

PEWO-5th panel

Leistung: ca. 0,26kW
 Stromaufnahme: ca. 1A
 Absicherung: ca. 16A
 Zuleitung: 3x2
 Luftverbrauch: 2l/Takt
 Lufanschluß: 1/2"

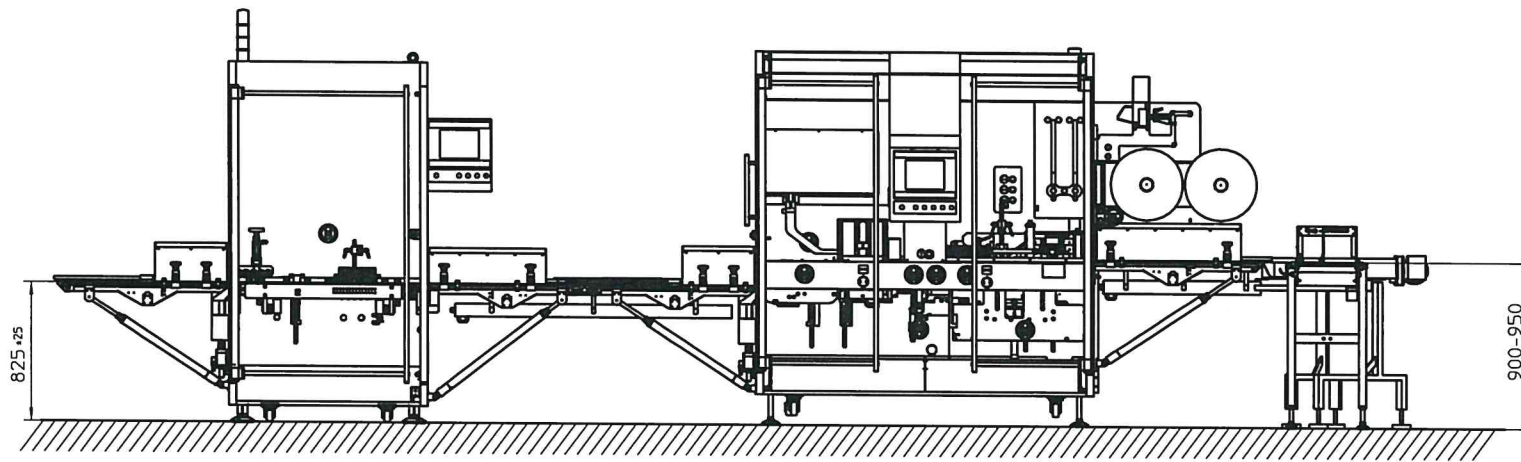
PEWO-fold 1

Leistung: ca. 8kW
 Stromaufnahme: ca. 14-15A
 Absicherung: ca. 25A
 Zuleitung: 5x6
 Luftverbrauch: 4,5l/Takt
 Lufanschluß: 1/2"

note: FAX-drawing not to scale !

Index	Änderungstext	Datum	Name
i	Einlaufband 5th-panel auf 1m ged.	19.05.10	Huber
h	Maße geändert	26.11.09	Fuchs
g	Updated nach Konstruktion	14.09.09	Fuchs
f	Laufband 0,3m auf 0,6m geändert	25.05.09	Fuchs
e	Auslaufband 5th-panel 500mm gekürzt	19.05.09	Fuchs
d	changed dimensions after construction	23.04.09	Fuchs
c	updated	27.01.09	Fuchs
b	Auftragsbestätigung	18.12.08	Fuchs
a	updated	02.12.08	Fuchs

	Schutzmerk nach DIN 34 beachten Maße ohne Toleranzangabe ISO 2768-e	Maßstab 1 : 20	gez. kop. gepr.	24.11.08 Huber C.	Kunde GP	V-Nummer 11966
	Benennung Aufstellungsplan Layout drawing Plan d'implantation			Stück Grenzach Zeichng.-Nr. d31-352.1001		



note: FAX-drawing not to scale !

Schutzmerk nach DIN 34 beachten Maße ohne Toleranzangabe ISO 2768-m		Maßstab	gez.	18.12.08	Fuchs	Kunde	GP	V-Nummer	11966
		1 : 20	kap.				Grenzach	Stück	
		Benennung				Zeichng.-Nr.		sr31-352.100c	
		Aufstellungsplan							
		Layout drawing							
		Plan d' implantation							

c	Einlaufband 5th-panel auf 1m geö.	19.05.10	Huber
b	Updated nach Konstruktion	14.09.09	Fuchs
a	updated	27.01.09	Fuchs
Index	Anderungstext	Datum	Name

