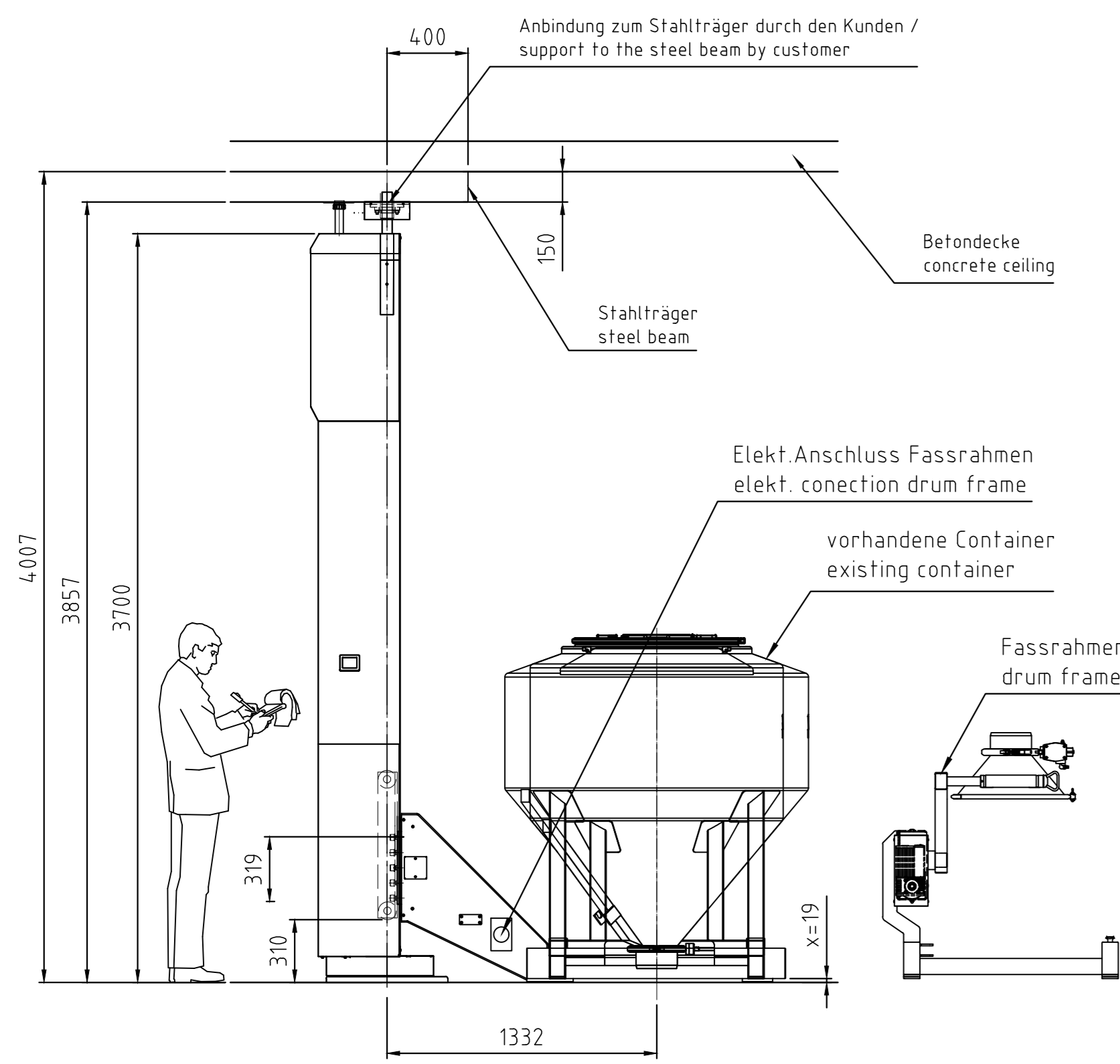
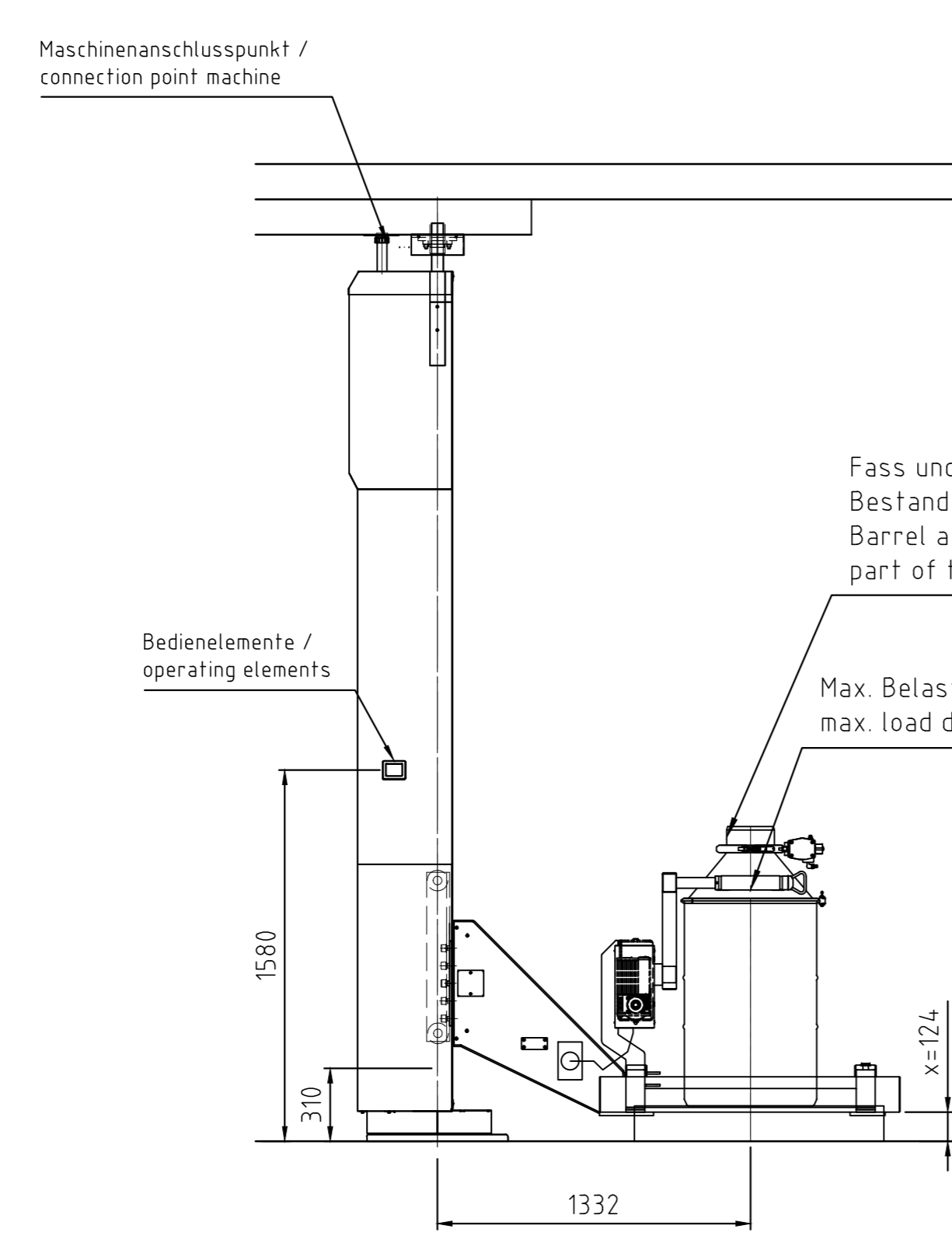


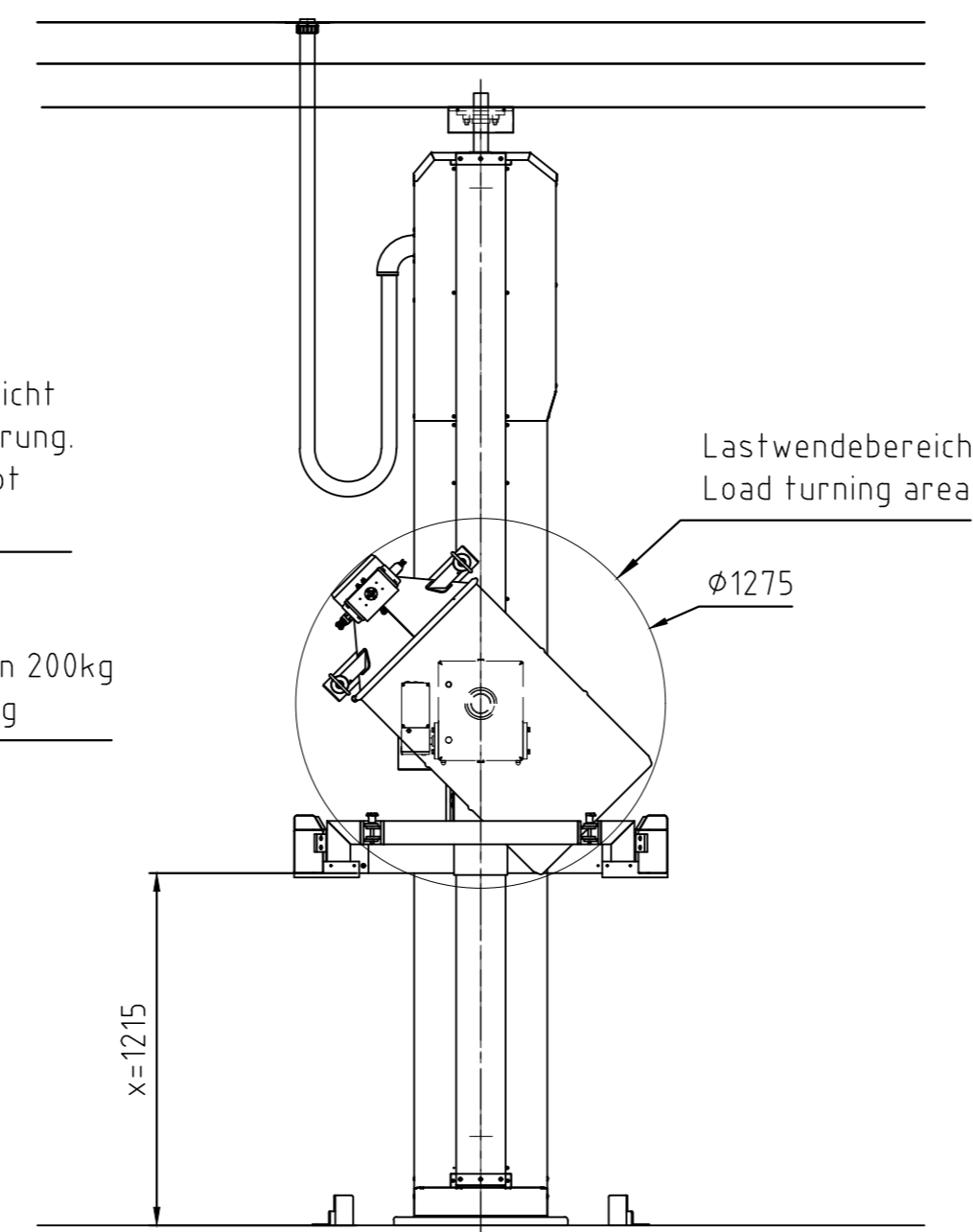
Untere Endlage und Aufnahmehöhe MCG und Fassrahmen  
lower height and pick-up height MCG and drum frame



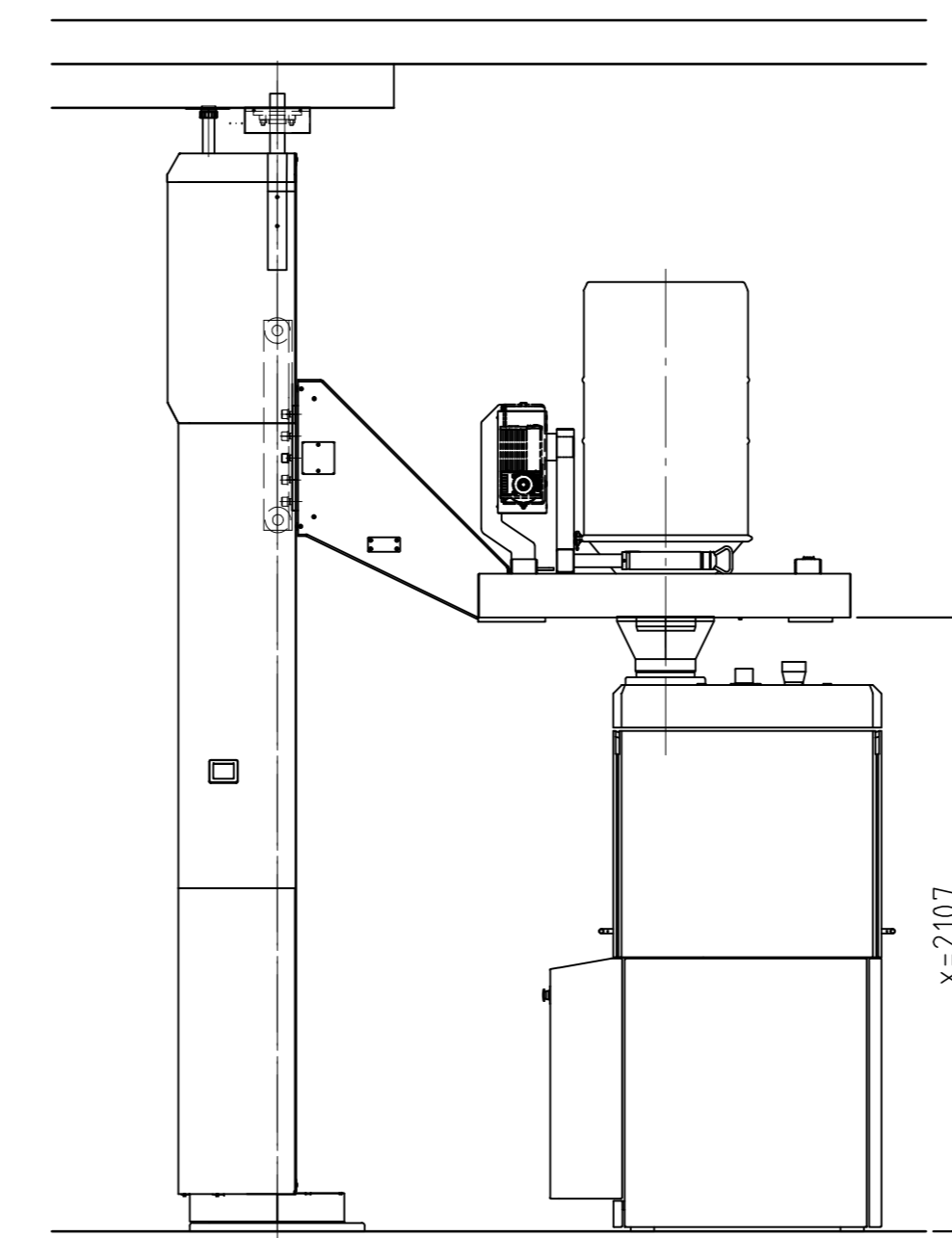
Aufnahmehöhe Fass 200L  
pick-up height drum 200L



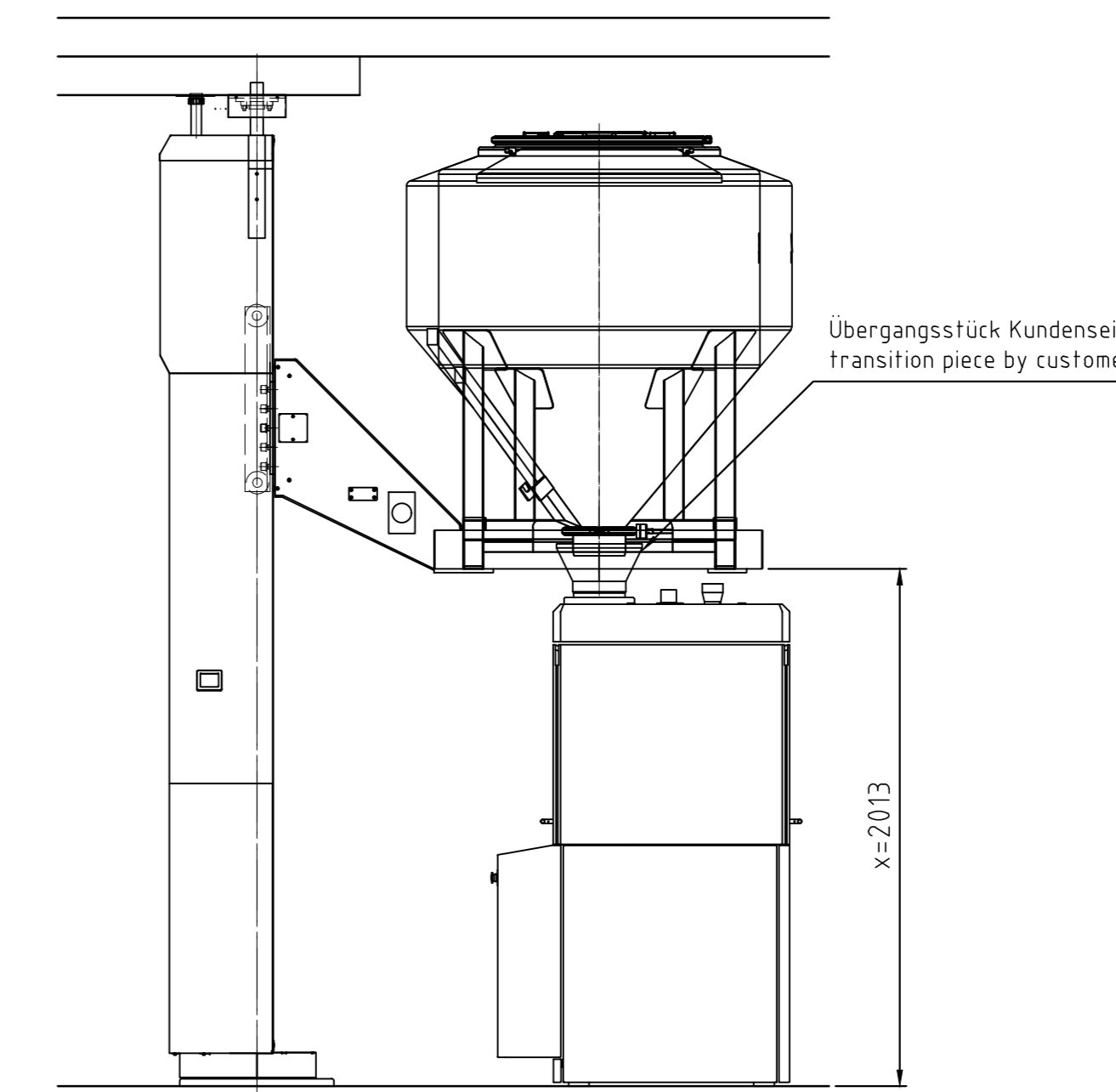
Lastwendehöhe  
Invert height



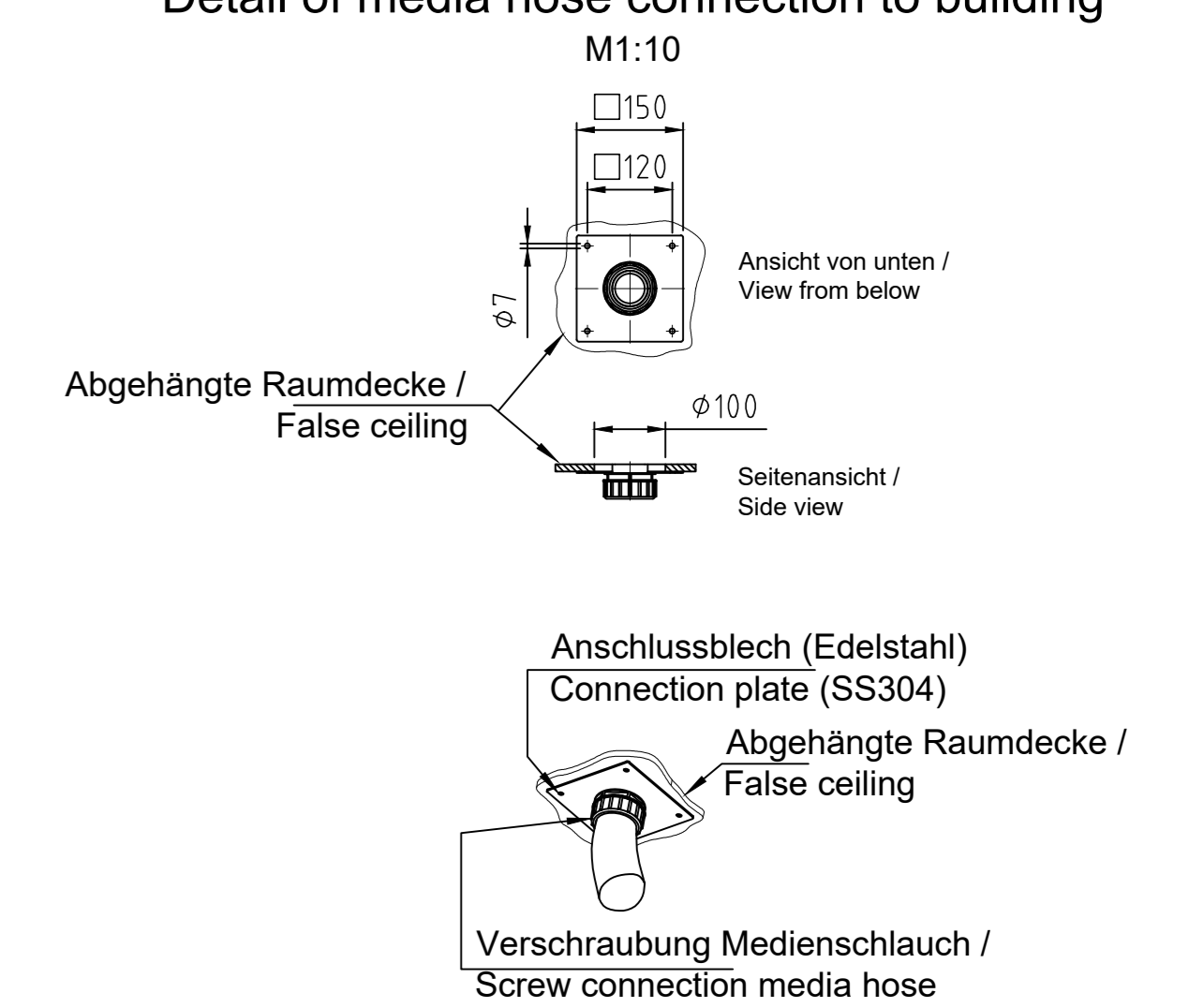
Entleerhöhe Fass 200L  
discharging height drum 200L



Entleerhöhe MCG  
discharging height MCG



Detail Anschluss Medienschlauch an Gebäude  
Detail of media hose connection to building



**Customer approval**

Drawing approved for production

Drawing approved with comments

Drawing not approved

Date: ..... Signature: .....

**Technische Daten / Technical Information**  
Alle Maße in [mm] / All dimensions in [mm]

Leergewicht / Structural weight: 950 kg (Fe + FL)  
Nutzlast / Admissible load: 1000 kg (Fg)  
Gesamtgewicht / Gross weight: 1950 kg (Fe + Fl + Fg)  
Baugröße / Machine height: 3700 mm  
Ausladung / Load reach: 1332 mm

Fy = ca. 24,5 kN  
Fx = ca. 4,3 kN

Bei der Berechnung sind die Nutzlast und Lastaufnahmevorrichtung mit dem Faktor 1,4 (dynam. Zuschlag) multipliziert worden.  
Hinweis: die Anlage ist kein starres System; es ist somit mit unbestimmten Zugkräften an den Ankern gegenüber der Lastseite zu rechnen.  
For the calculation of the anchor forces the load capacity and the load pick-up unit are multiplied with a safety factor of 1.4 (dynam. value).  
Remark: the unit is not a solid structure; therefore some tractive forces are expected at the anchors on the opposite of the load.

**!** Ein Beton der Güteklasse C25/35 (250kg/cm<sup>2</sup>) oder besser mit einer Mindestdicke von 25cm wird für die Befestigung dieser Maschine vorausgesetzt. Für die Befestigung wird ein Dübel der Fa. HILTI, Typ HVZ-TZ Verbundanker M16 mit Ankerstange HAS-TZ M16x125mm eingesetzt. Wird die Anforderung bauseits nicht erfüllt, setzen Sie sich bitte mit Ihrem verantwortlichen Statiker zwecks Klärung in Verbindung.

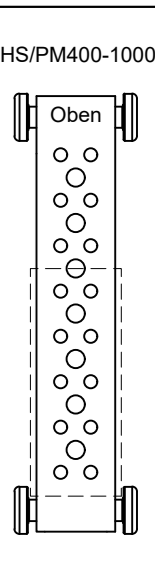
Concrete of the quality class C25/35 (250 kg/cm<sup>2</sup>) or better has to be used. For the installation of this machine the minimum thickness has to be at least 25cm. It is recommended to use a dowel type HVZ-TZ M16 in combination with an anchor bolt type HAS-TZ M16x125; 16mm metrical diameter from the company HILTI. If the concrete conditions on site will not match the requirement, please contact your responsible structural engineer for clarification.

**Medienversorgung / Media supply**  
Elektr. / Power: 3x400V/N/PE/50Hz/1,1kW/16A

Druckluft / Press. air: 6bar oilfree acc. to DIN ISO 8573 - Class 3

Verbrauch / Air consumption: 592 Lw/min & 12 Lw/cycle

**Montageposition  
Lastaufnahme /  
Mounting position  
load arm**



**Kabellängen / cable length**  
(Längen ab Anschlusspunkt Medienschlauch berücksichtigen - angegebene Kabel im Lieferumfang enthalten)  
(Length considered from connection point of media hose - mentioned cables included in scope of delivery)

von / from	zu / to	Länge / length
Bedienpult (MMI) Operator panel (HMI)	Maschine / Hauptschaltschrank Machine / Main switch cabinet	n/a
Energieeinspeisung (Kundenschnittst.) Media supply (interface customer)	Maschinenanschlusspunkt Connection point machine	5 m
Sicherheitsrichtung Safety unit (Scanner, door contact,...)	Hauptschaltschrank Main switch cabinet	n/a
Ext. Drucker Ext. printer	Hauptschaltschrank / MMI Main switch cabinet / HMI	n/a
Ext. Schaltschrank Ext. control panel	Maschine Machine	n/a

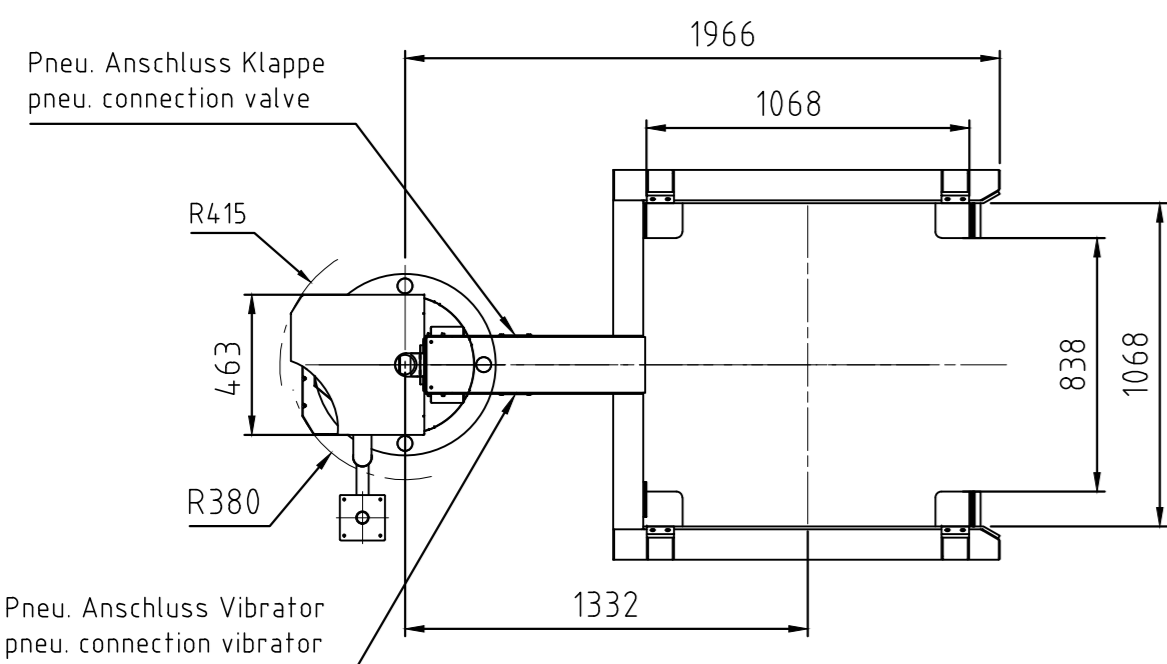
**Zul. Belastung / Admissible load: 1000 kg**

**Höheneinstellung der Lastaufnahme / Height settings of load pick up**  
Werte beziehen sich auf Maße "Xn" / Values refer to the dimensions "Xn"  
Höhen sind kundenseitig einstellbar / heights can be field adjusted

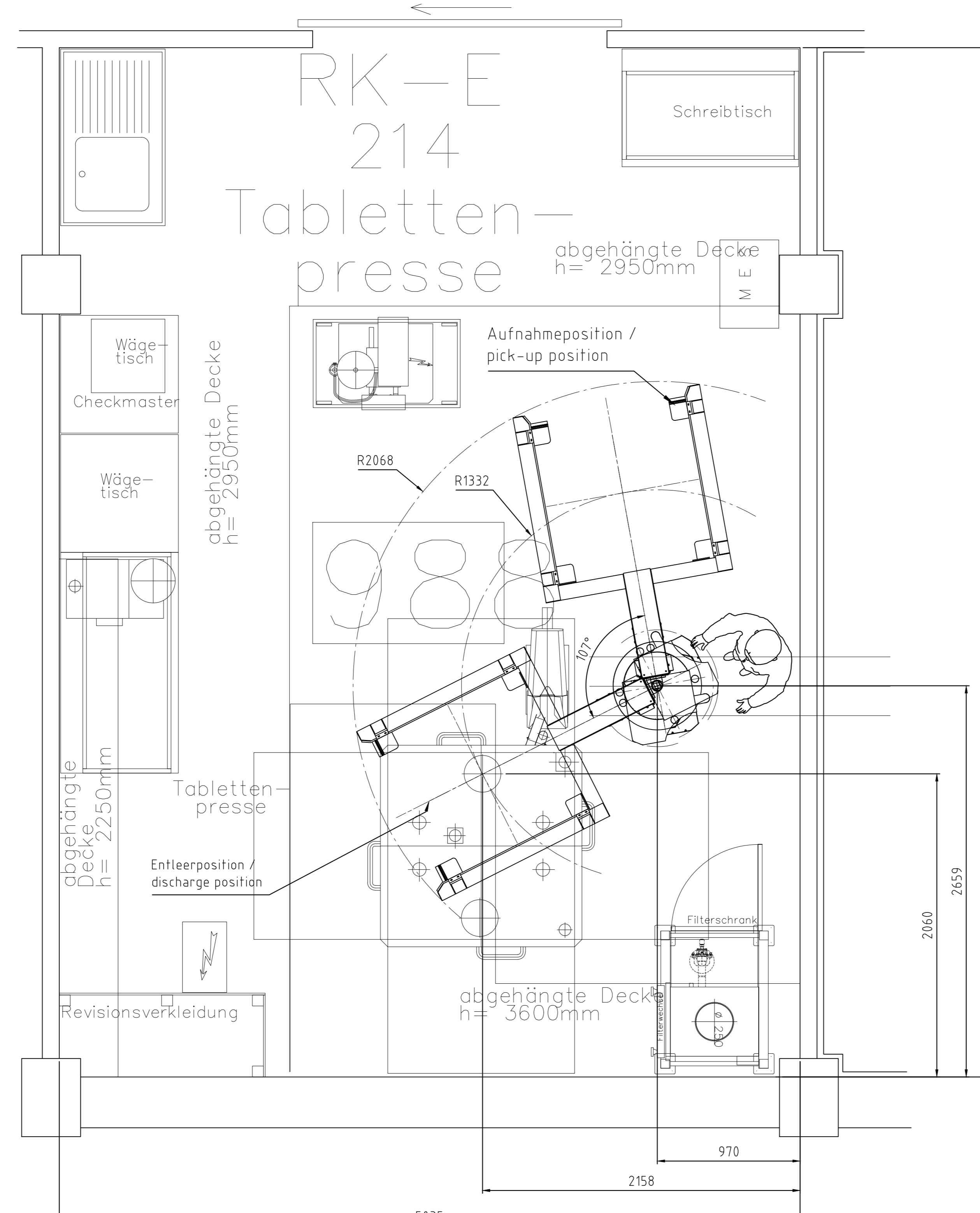
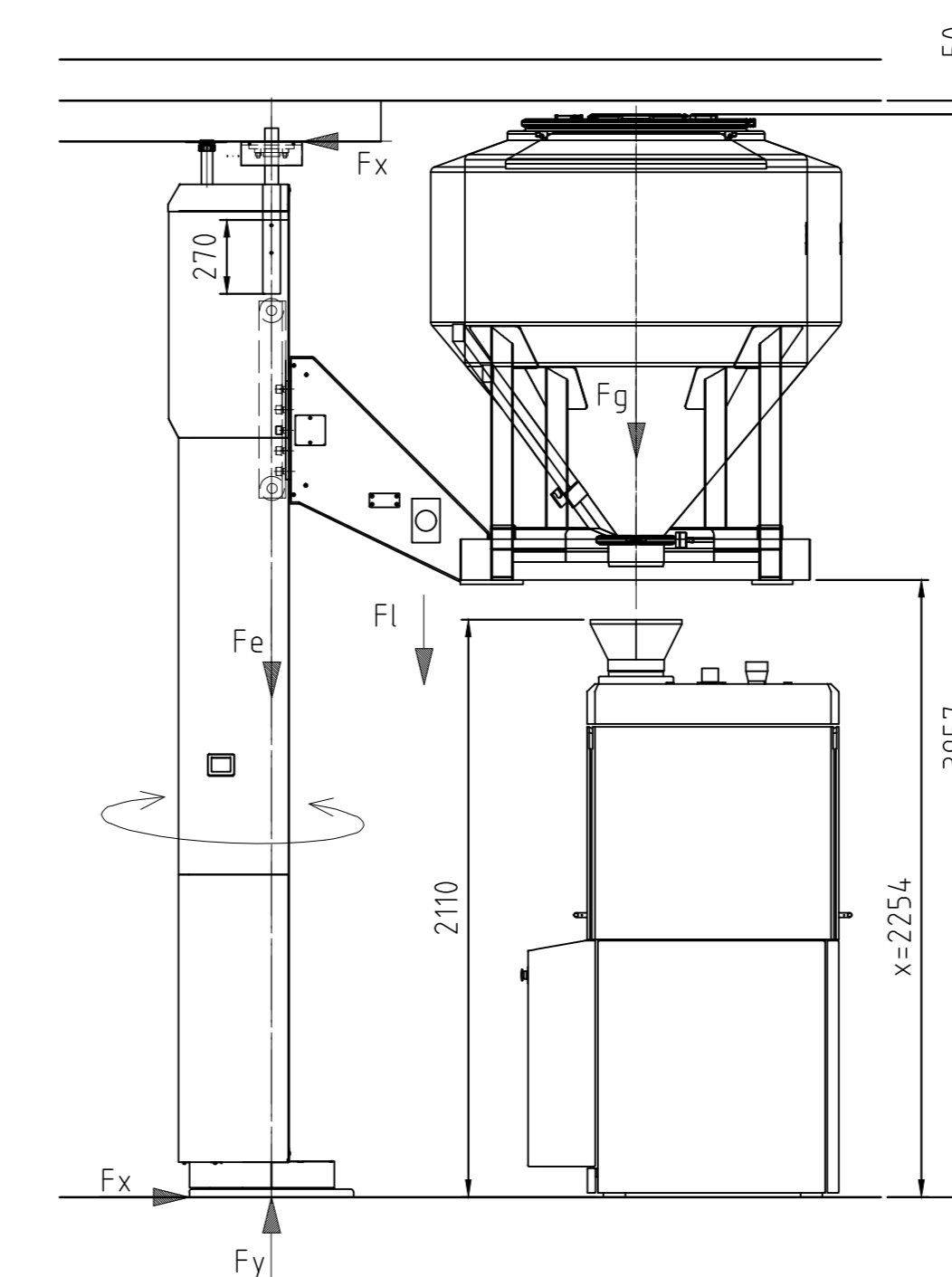
6	X= 2254	Obere Endlage / upper limit
5	X= 2107	Entleerhöhe Fass 200L / discharging height drum 200L
4	X= 2013	Entleerhöhe MCG / discharging height MCG
3	X= 1215	Lastwendehöhe / invert height
2	X= 124	Aufnahmehöhe Fass / pick-up height drum
1	X= 19	Untere Endlage und Aufnahmehöhe MCG und Fassrahmen / Lower limit and pick-up height MCG and drum frame

**Seriennummer / Serial no.:** 2140712001

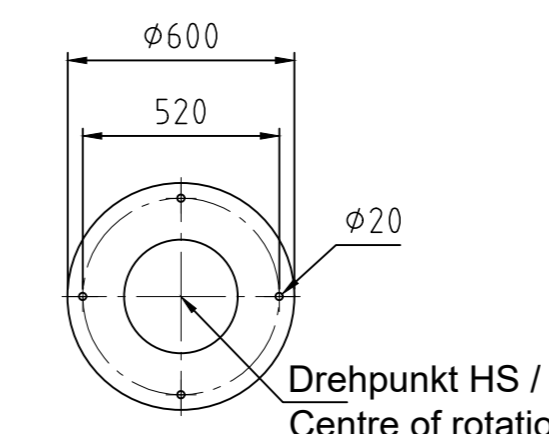
<b>LS BOHLE</b>		Maßstab / Scale: 1:25	Kom.-Nr.: 214.0712
Maschinen - Verfahren GmbH		Art.-Nr. / Item No.: 0340600	
D-59320 Enigerloh		Werkstoff / Material:	
Zeich.-Nr. / Drawing No.: 0340600-ZA-01-01	Blatt: 2A		



obere Endlage und Schwenkhöhe/  
upper limit and swivel height



Bodenplatte (Edelstahl)  
Base plate (SS304)  
Artikel-Nr. 70137  
M1:20



Anschlussplatte Deckenlager  
zum Gebäude  
Connection plate top bearing to  
building (interface to customer)  
Artikel-Nr. 70137  
M1:20

