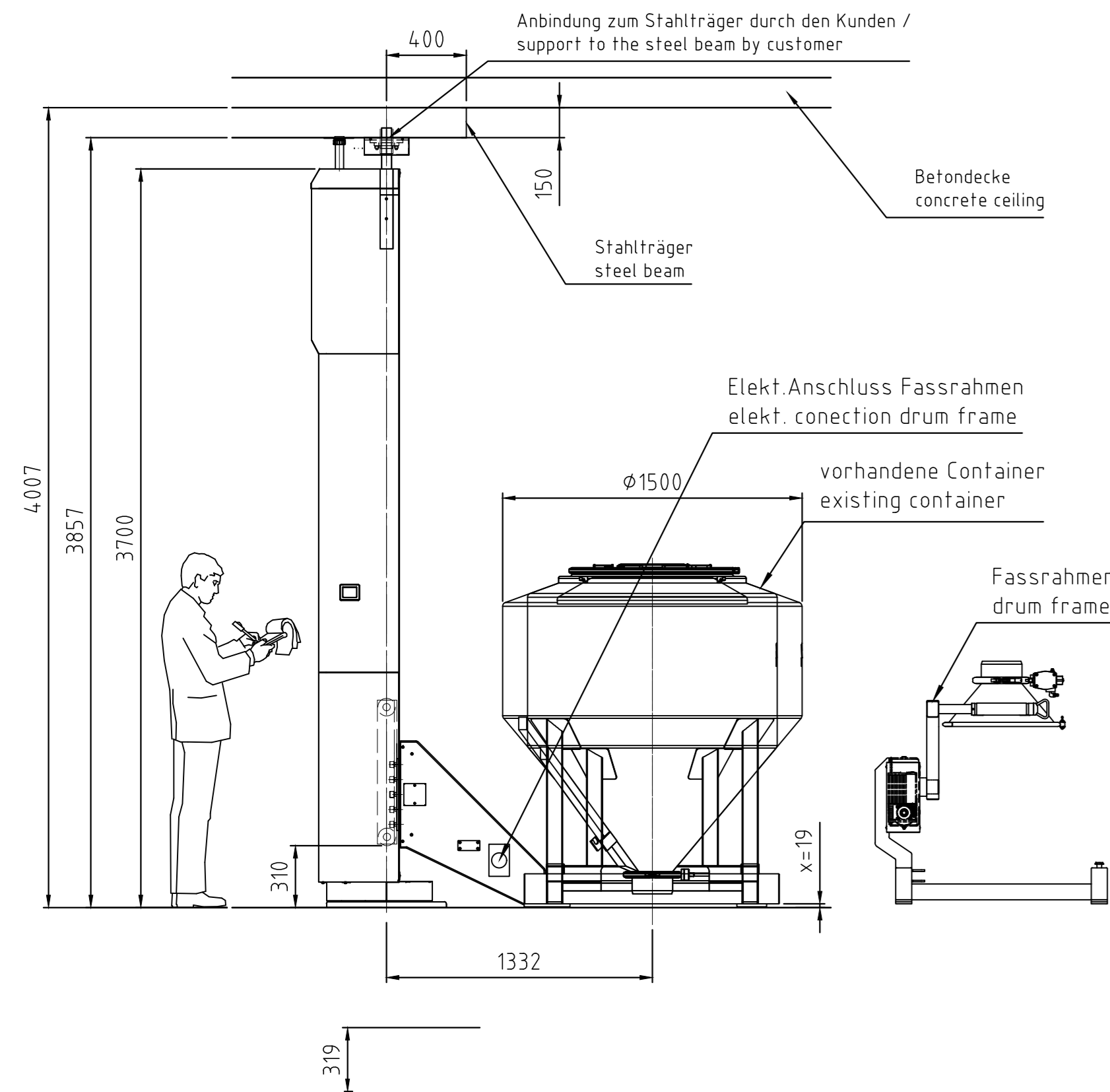
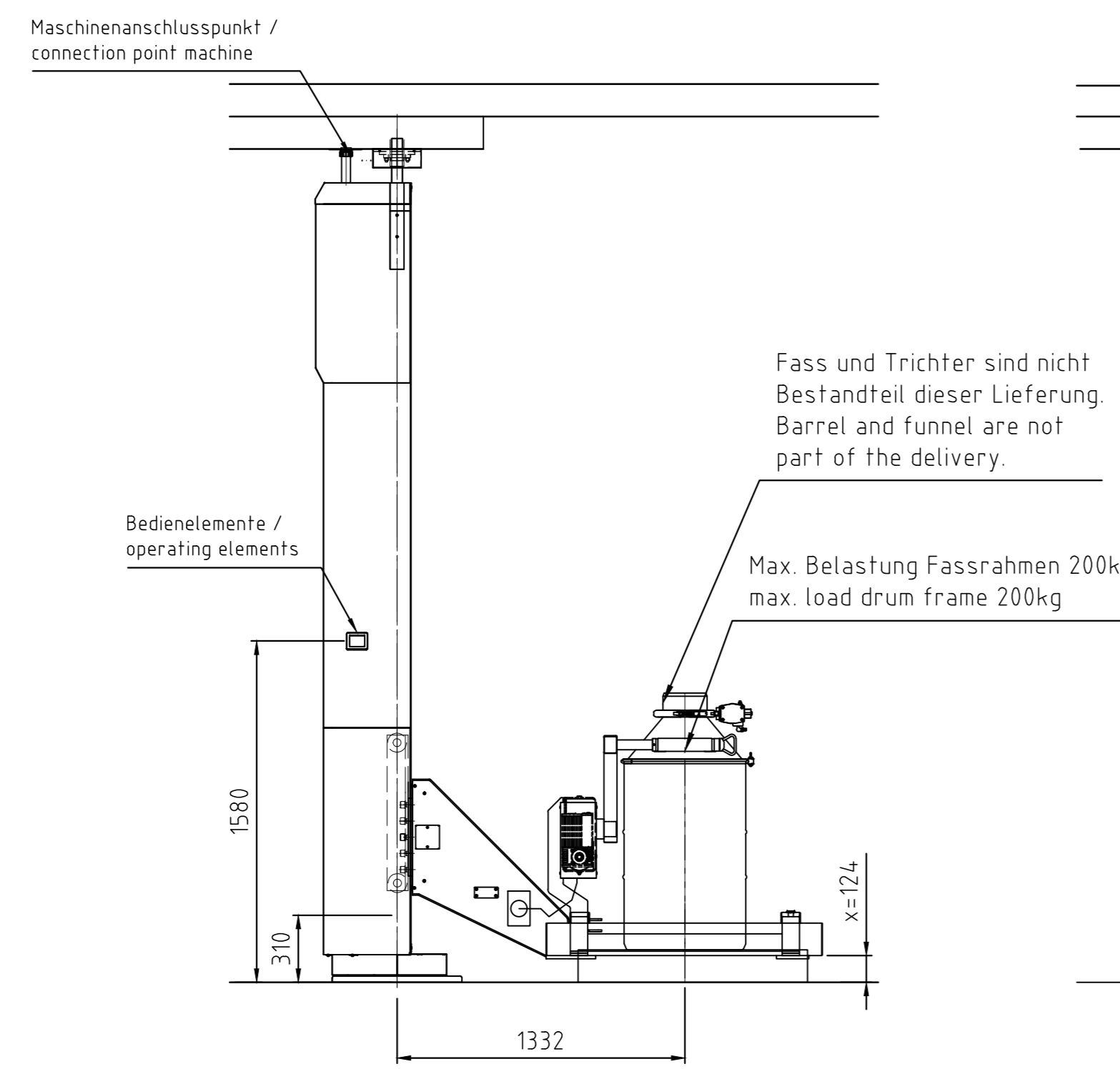


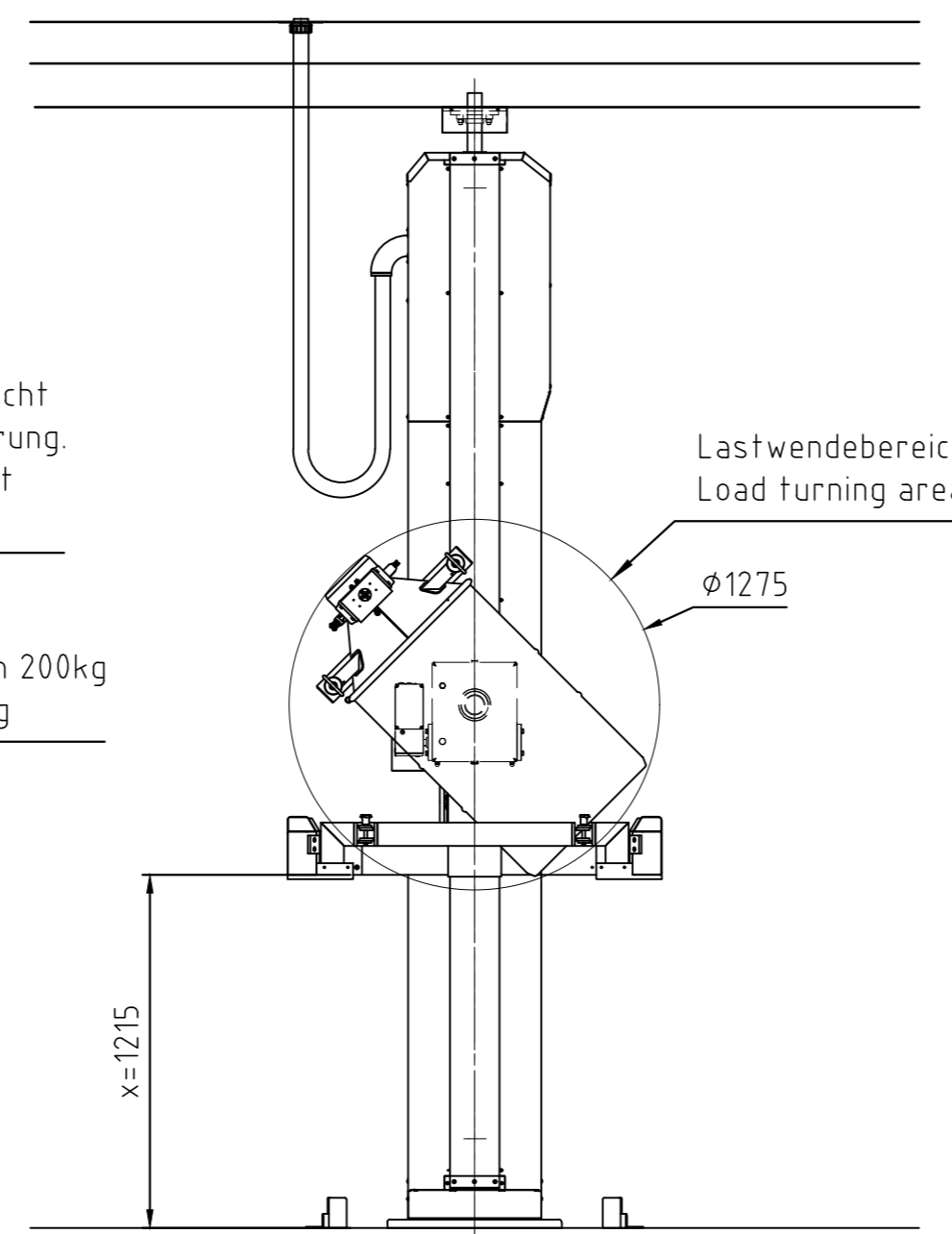
Untere Endlage und Aufnahmehöhe MCG und Fassrahmen
lower height and pick-up height MCG and drum frame



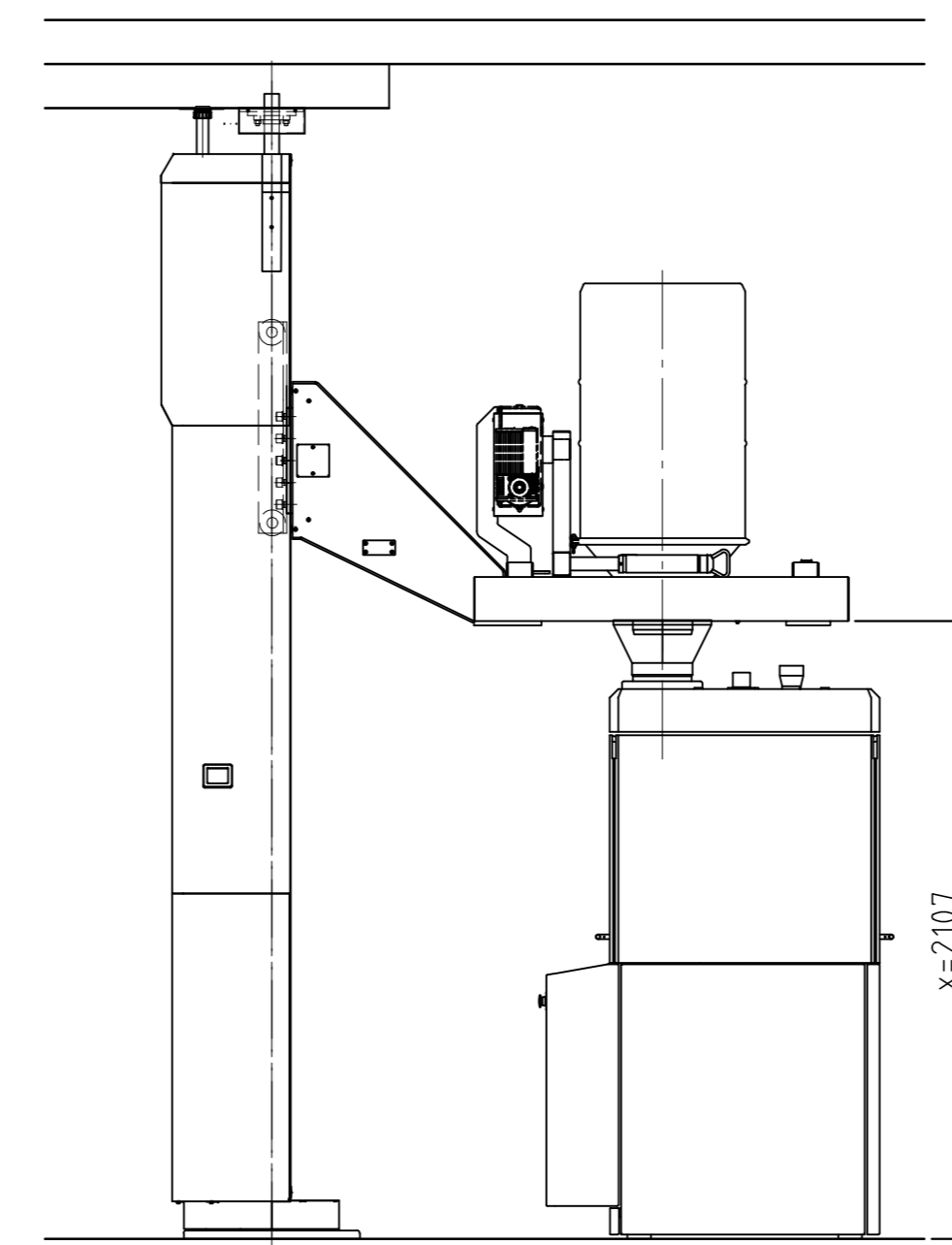
Aufnahmehöhe Fass 200L
pick-up height drum 200L



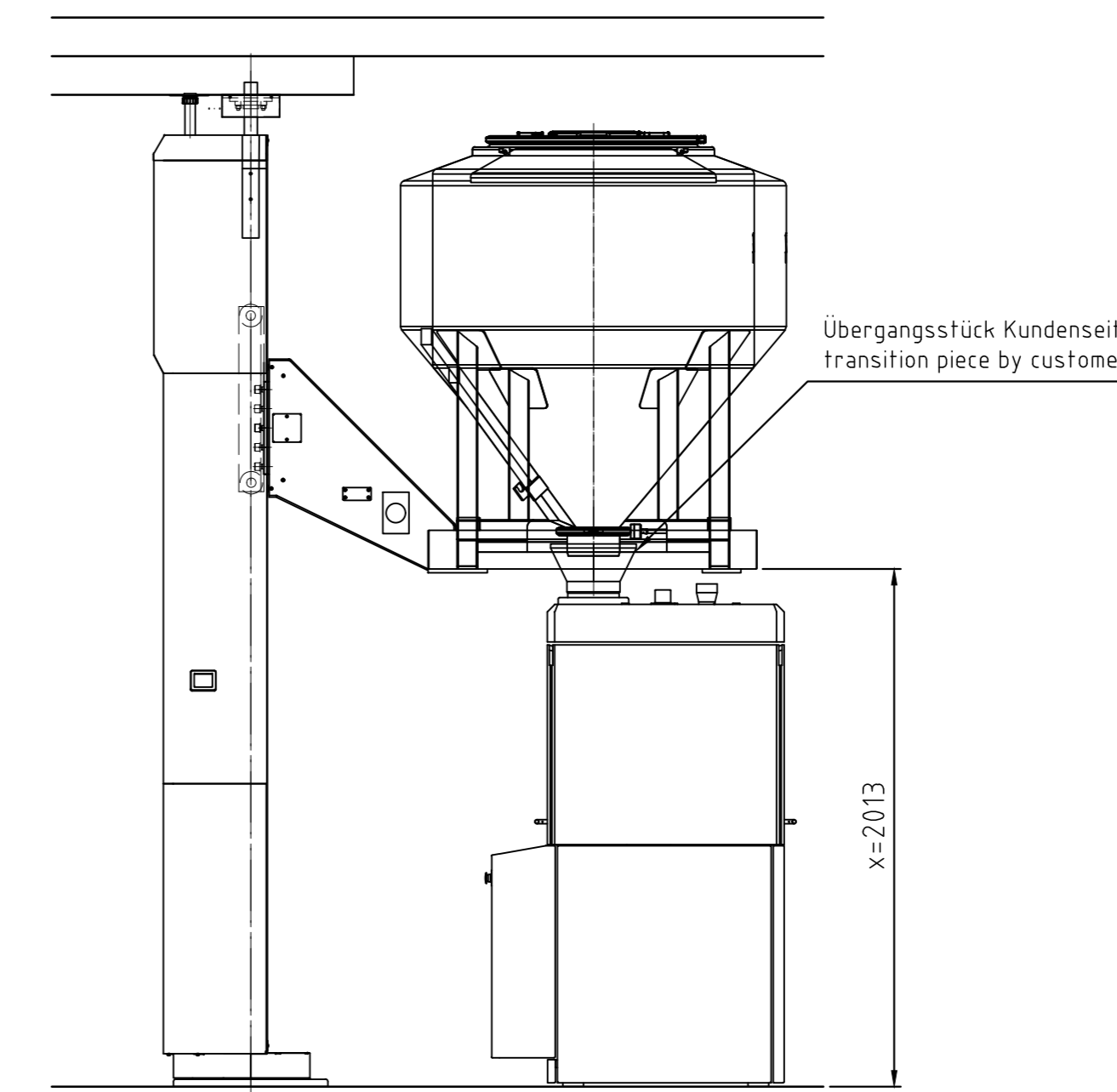
Lastwendehöhe
Invert height



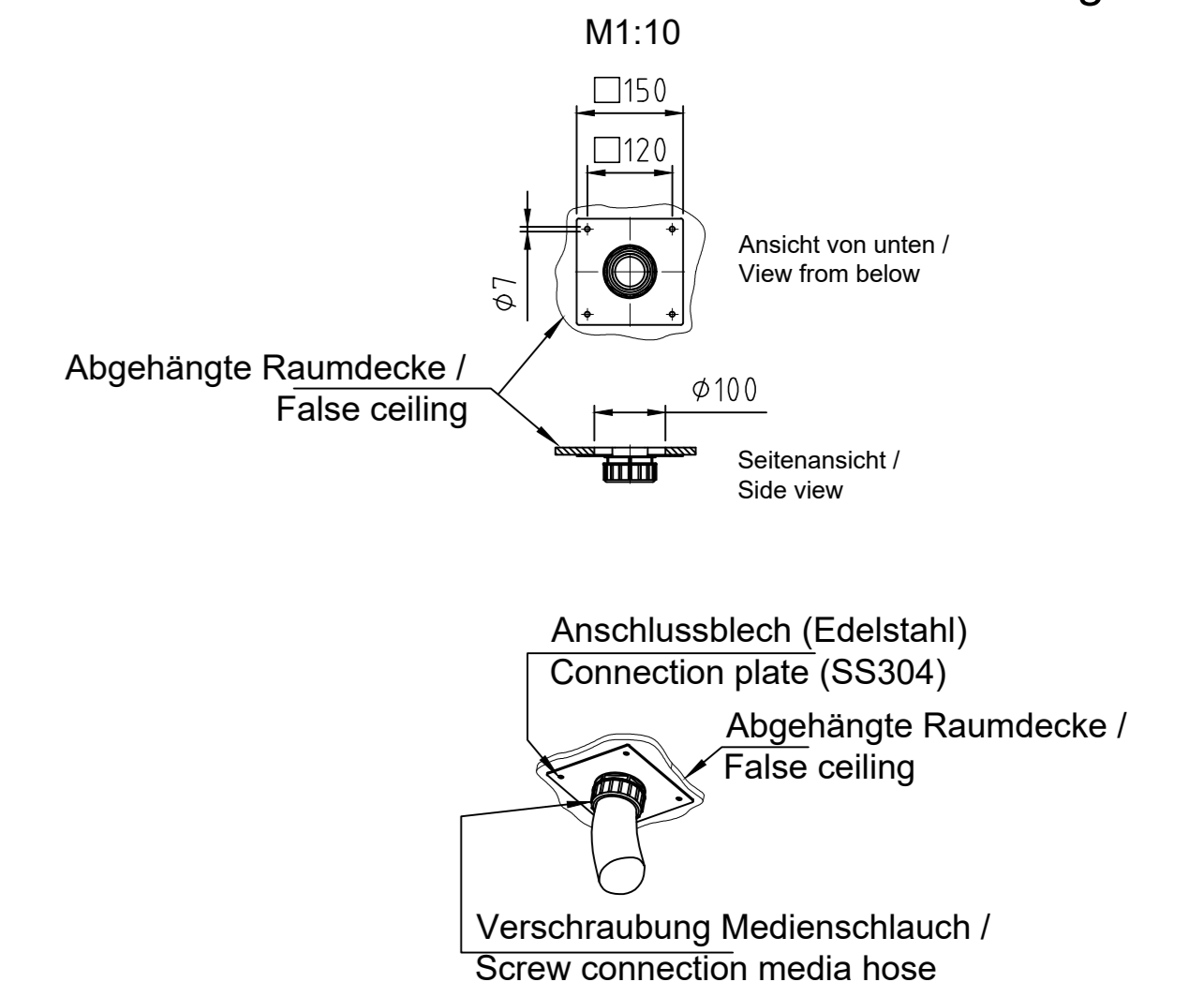
Entleerhöhe Fass 200L
discharging height drum 200L



Entleerhöhe MCG
discharging height MCG



Detail Anschluss Medienschlauch an Gebäude
Detail of media hose connection to building



Customer approval

- Drawing approved for production
- Drawing approved with comments
- Drawing not approved

Date: Signature:

Technische Daten / Technical Information
Alle Maße in [mm] / All dimensions in [mm]

Leergewicht / Structural weight:	950 kg (Fe + FL)
Nutzlast / Admissible load:	1000 kg (Fg)
Gesamtgewicht / Gross weight:	1950 kg (Fe + Fl + Fg)
Baugröße / Machine height:	3700 mm
Ausladung / Load reach:	1332 mm

Fy = ca. 24,5 kN
Fx = ca. 4,3 kN

Bei der Berechnung sind die Nutzlast und Lastaufnahmevorrichtung mit dem Faktor 1,4 (dynam. Zuschlag) multipliziert worden.
Hinweis: die Anlage ist kein starres System; es ist somit mit unbestimmten Zugkräften an den Ankern gegenüber der Lastseite zu rechnen.
For the calculation of the anchor forces the load capacity and the load pick-up unit are multiplied with a safety factor of 1.4 (dynam. value).
Remark: the unit is not a solid structure; therefore some tractive forces are expected at the anchors on the opposite of the load.

! Ein Beton der Güteklasse C25/35 (250kg/cm²) oder besser mit einer Mindestdicke von 25cm wird für die Befestigung dieser Maschine vorausgesetzt. Für die Befestigung wird ein Dübel der Fa. HILTI, Typ HVZ-TZ Verbundanker M16 mit Ankerstange HAS-TZ M16x125mm eingesetzt. Wird die Anforderung bauseitig nicht erfüllt, setzen Sie sich bitte mit Ihrem verantwortlichen Statiker zwecks Klärung in Verbindung.

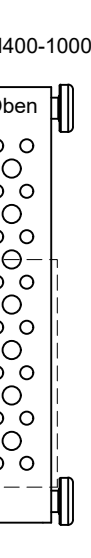
Concrete of the quality class C25/35 (250 kg/cm²) or better has to be used. For the installation of this machine the minimum thickness has to be at least 25cm. It is recommended to use a dowel type HVZ-TZ M16 in combination with an anchor bolt type HAS-TZ M16x125; 16mm metrical diameter from the company HILTI. If the concrete conditions on site will not match the requirement, please contact your responsible structural engineer for clarification.

Medienversorgung / Media supply
Elektr. / Power: 3x400V/N/PE/50Hz/1,1kW/16A

Druckluft / Press. air: 6bar oilfree acc. to DIN ISO 8573 - Class 3

Verbrauch / Air consumption: 592 Lw/min & 12 Lw/cycle

Montageposition Lastaufnahme / Mounting position load arm



Kabellängen / cable length

(Längen ab Anschlusspunkt Medienschlauch berücksichtigen - angegebene Kabel im Lieferumfang enthalten)
(Length considered from connection point of media hose - mentioned cables included in scope of delivery)

von / from	zu / to	Länge / length
Bedienpult (MMI) Operator panel (HMI)	Maschine / Hauptschaltschrank Machine / Main switch cabinet	n/a
Energieeinspeisung (Kundenschnittst.) Media supply (interface customer)	Maschinenanschlusspunkt Connection point machine	5 m
Sicherheitsvorrichtung Safety unit (Scanner, door contact,...)	Hauptschaltschrank Main switch cabinet	n/a
Ext. Drucker Ext. printer	Hauptschaltschrank / MMI Main switch cabinet / HMI	n/a
Ext. Schaltschrank Ext. control panel	Maschine Machine	n/a

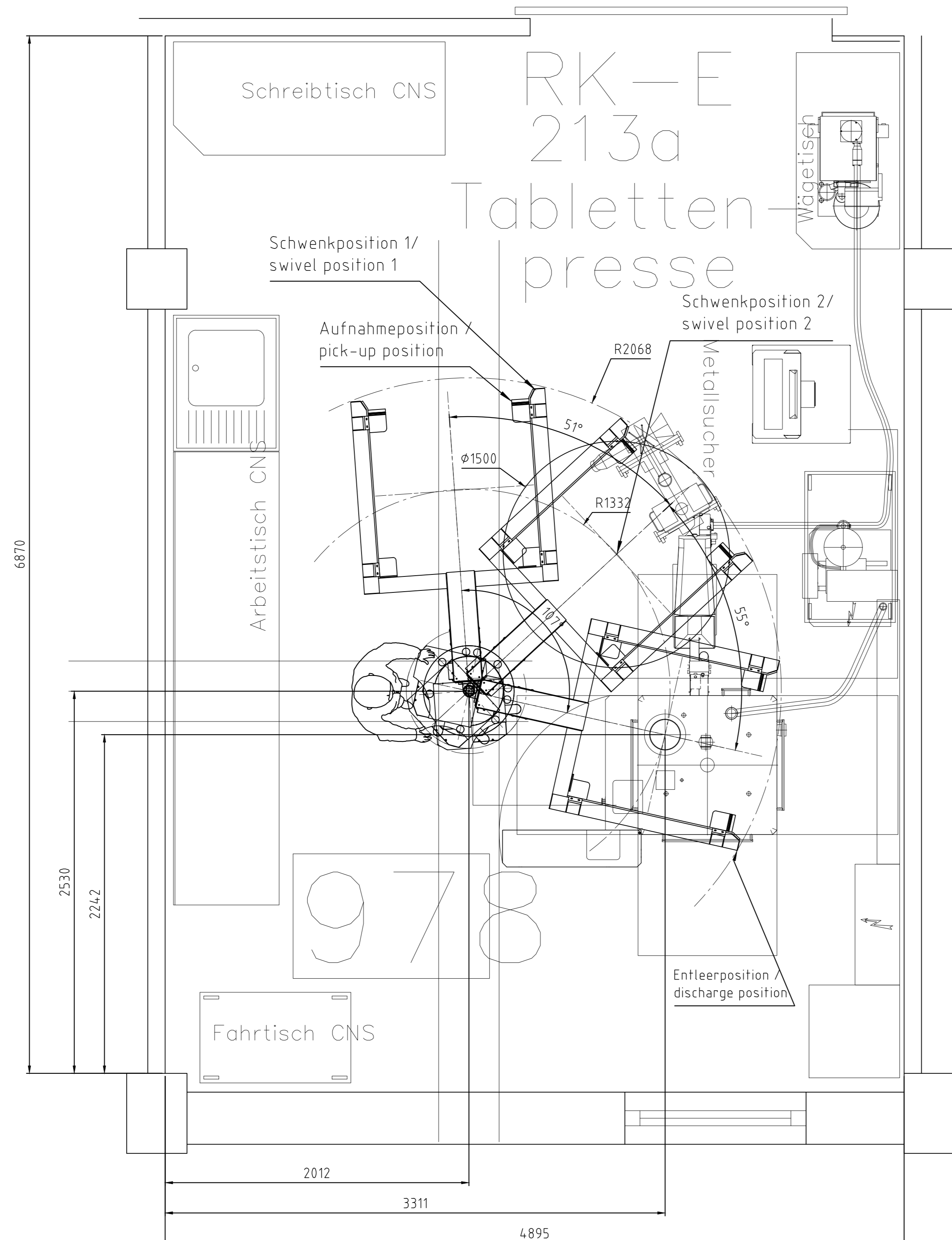
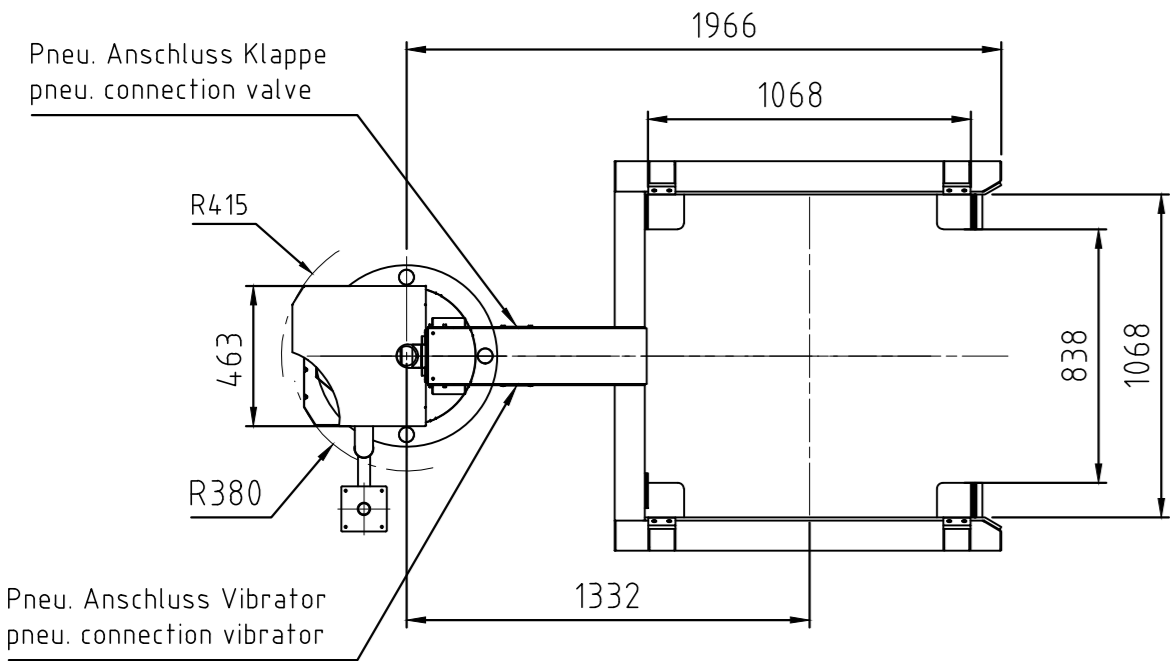
Zul. Belastung / Admissible load: 1000 kg

Höheneinstellung der Lastaufnahme / Height settings of load pick up
Werte beziehen sich auf Maße "Xn" / Values refer to the dimensions "Xn"
Höhen sind kundenseitig einstellbar / heights can be field adjusted

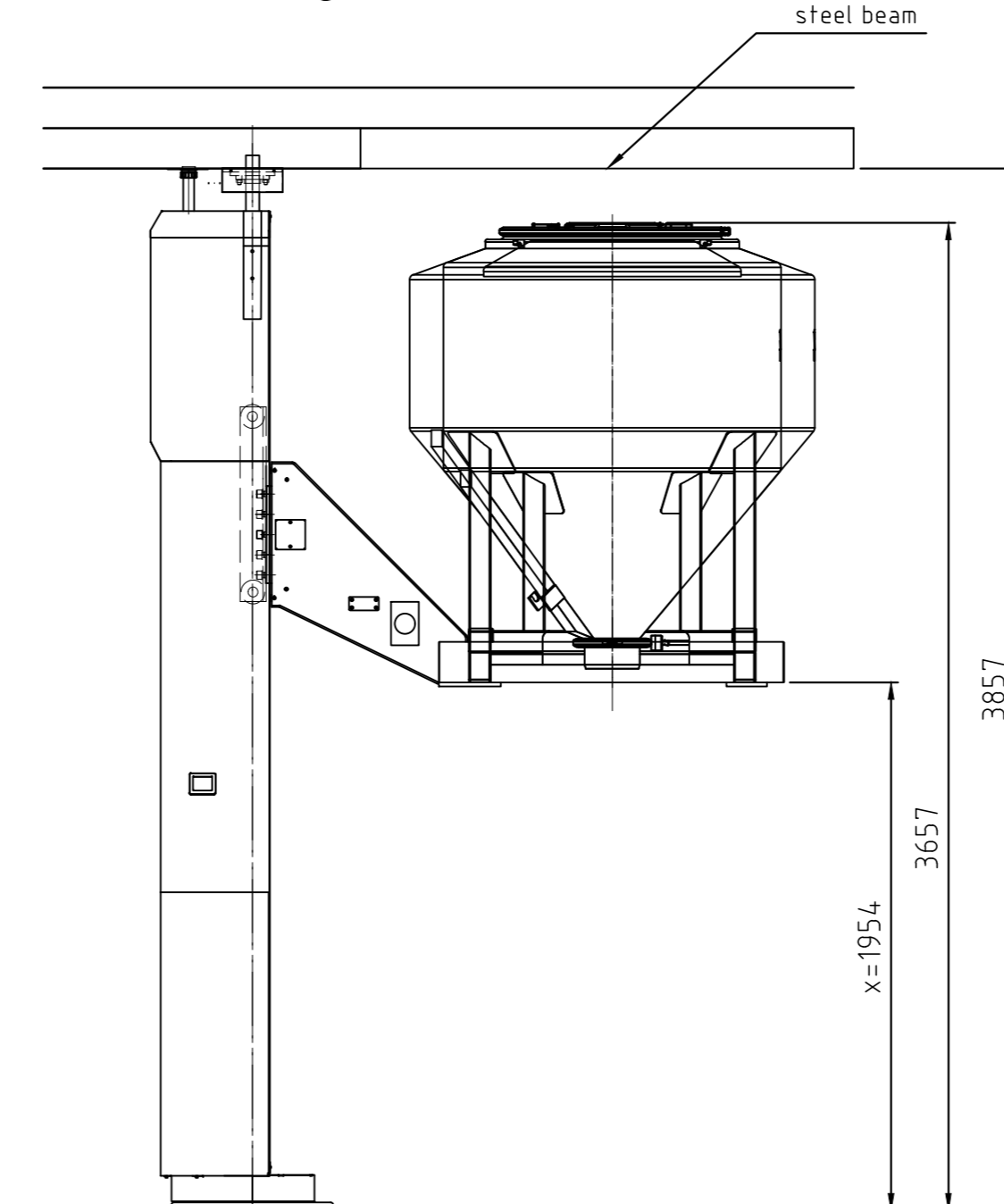
7	X= 2254	Obere Endlage Schwenkhöhe 2/ upper limit swivel height 2
6	X= 2107	Entleerhöhe Fass 200L / discharging height drum 200L
5	X= 2013	Entleerhöhe MCG / discharging height MCG
4	X= 1954	Schwenkhöhe 1 / swivel height 1
3	X= 1215	Lastwendehöhe / invert height
2	X= 124	Aufnahmehöhe Fass / pick-up height drum
1	X= 19	Untere Endlage und Aufnahmehöhe MCG und Fassrahmen / Lower limit and pick-up height MCG and drum frame

Seriennummer / Serial no.: 2140712002

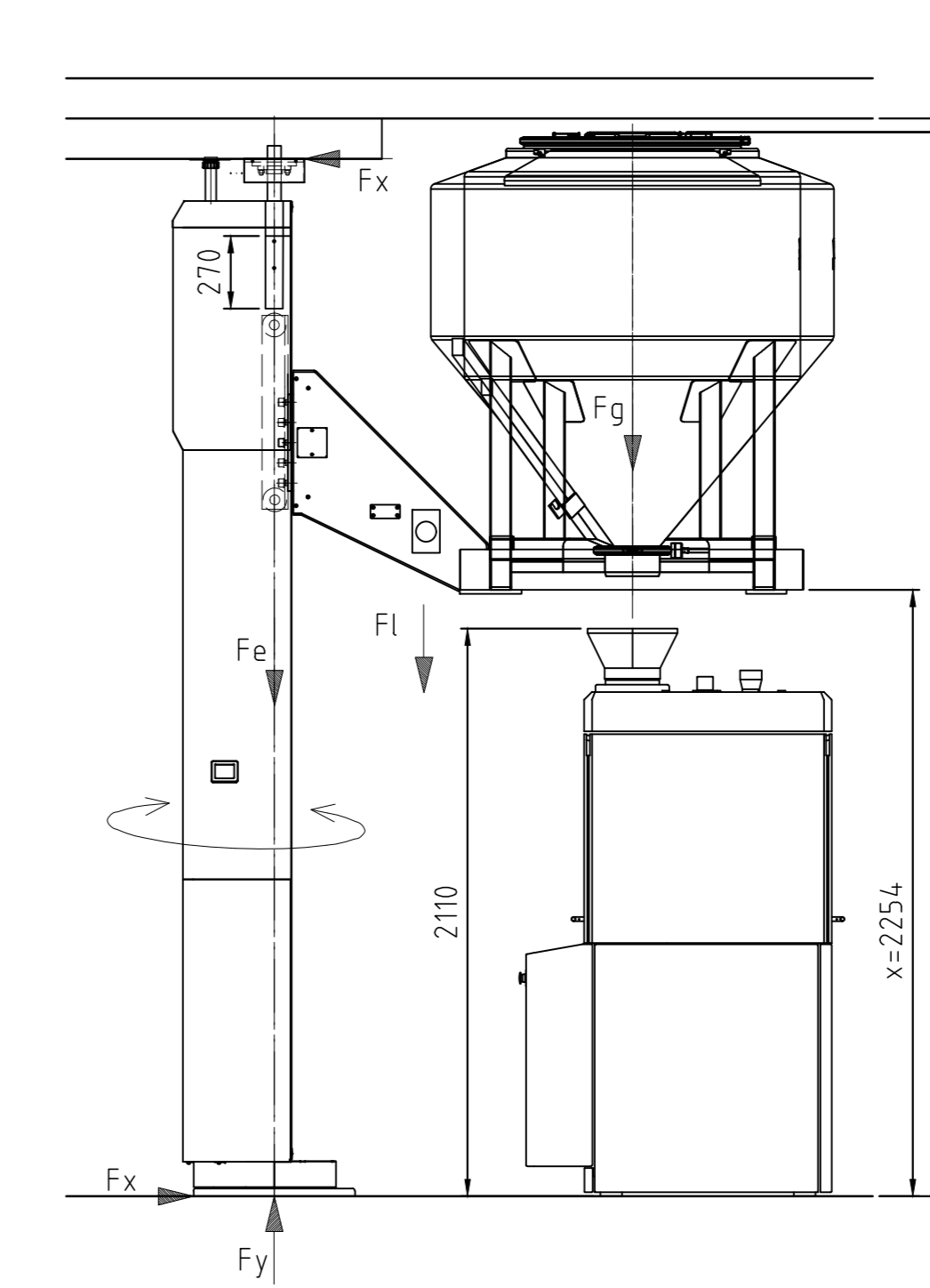
LS BOHLE		Maßstab / Scale: 1:25	Kom.-Nr: 2140712
Maschinen + Verfahren GmbH		Art.-Nr. / Item No. 0340761	
D-59320 Enigerloh		Werkstoff: / Material:	
Druck / Date: 06.07.2021 SF	Name:	Benennung / Description: Pharma Hubsäule HS1000SL	
Schulnummern nach DIN ISO 9001		Zeich.-Nr. / Drawing No. 0340761-ZA-01-01	
ISO 9001:2015		Blatt: 2A	
ISO 14001:2015		A. 0.	



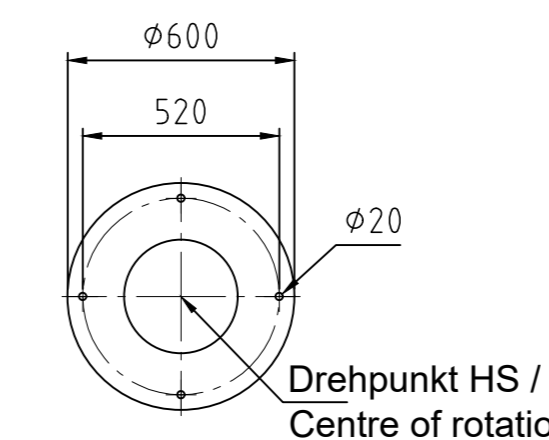
Schwenkhöhe 1/
swivel height 1



obere Endlage und Schwenkhöhe 2/
upper limit and swivel height 2



Bodenplatte (Edelstahl)
Base plate (SS304)
Artikel-Nr. 70137
M1:20



Anschlussplatte Deckenlager
zum Gebäude
Connection plate top bearing to
building (interface to customer)
Artikel-Nr. 70137
M1:20

